

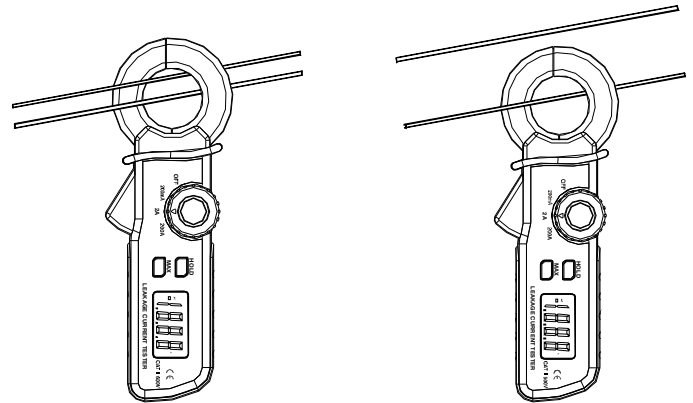
Leckstromzange CMP-200

- **Digitale Leckstromzange CMP-200 für Wechselströme AC.**

- Messung von Wechselstrom bis 200A
- Auflösung 0,1mA
- Drei Messbereiche 200mA, 2A, 200A

- **Zusätzlich:**

- Display LCD 3" Digits (max 1999)
- Beleuchtetes Display
- Max. Leitungsdurchmesser 25 mm
- Data Hold zur Zwischenspeicherung von Meßergebnissen
- Speicherung von Maxwert
- AUTO-OFF



Strommessung

Messbereich	Auflösung	Messunsicherheit
200,0 mA	0,1 mA	±(5% m.v. + 8 Digits)
2,000 A	0,001 A	±(5% m.v. + 10 Digits)
200,0 A	0,1 A	±(2,5% m.v. + 10 Digits)

Technische Daten

- Messkategorie: **CAT II 600V** /EN 61010-1/
- Schutzart: **IP40** /EN 60529/
- Abmessung: 182x61x34 mm
- Gewicht: ca. 225g
- Lagerungstemperatur: -25...+60°C

Lieferumfang

- 2 x 1,5V (AAA) Batterien
- Bedienungsanleitung



„m.v.“ in den Messunsicherheitangaben bedeutet "vom Messwert"

