



CAPTEURS AMPEREMETRIQUES OUVRANTS

mesure des courants ALTERNATIFS et CONTINUS Série C104.*

Ce type de capteur est un convertisseur à effet HALL permettant d'obtenir une tension analogique proportionnelle (MODULE, FREQUENCE, FORME et SENS) au courant qui le traverse.

Il remplace les shunts, tout en apportant des possibilités nouvelles (isolement, forts signaux, etc...).

Sa structure ouvrante, permet de l'incorporer facilement, provisoirement ou définitivement, dans des installations existantes. Son "Electronique de traitement" incorporée ne requière qu'une alimentation auxiliaire de très faible puissance.

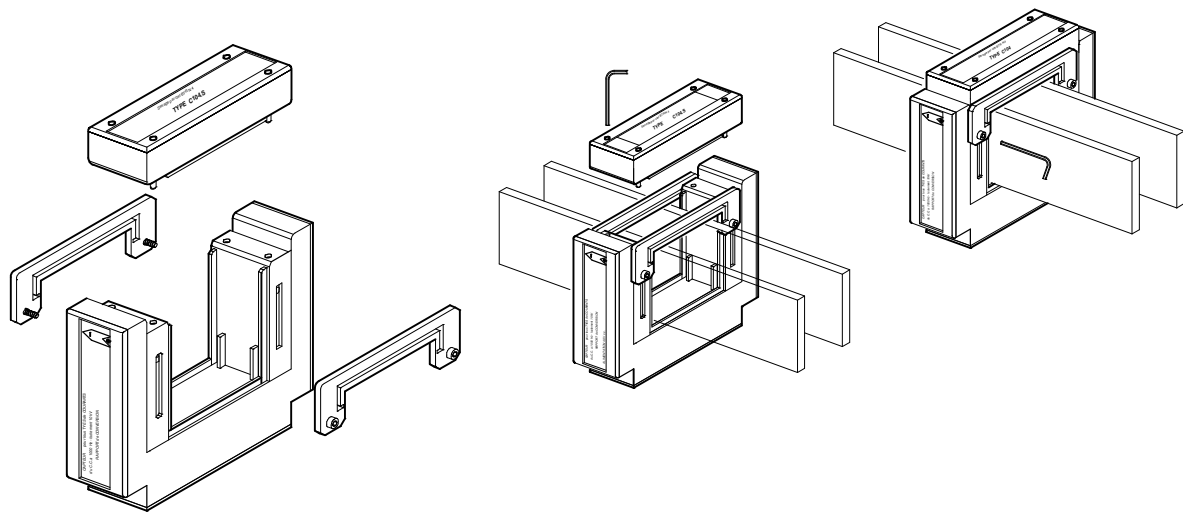
Il est réalisé en thermoplastique du type polycarbonate de couleur ROUGE.

Il peut être fixé sur des conducteur (horizontaux ou verticaux) par des brides latérales. Autres modes de fixation possibles.

Il est de type intérieur suivant la CEI 359. Le passage pour les conducteurs "Primaires" (Câbles ou Barres) est de 104 x 104.



Symbole introduit par la norme de sécurité CEI 61010-2-032 de 09/2002, il signifie:
 "Ne pas appliquer ou enlever sur des conducteurs sous TENSION DANGEREUSE"
Donc, lors de l'installation: sur conducteurs ISOLÉS ou mis hors tension dangereuse. (30V / à la terre).



	TYPES			
	"C104.HH"	"C104.CT"	"C104.AT"	"C104.AS"
Rapport Nominal Conversion (crêtes) Gradient	2000/1 ± 15 000 A / ± 7,5 V 0,5 mV/A			± 8 000A/ ± 2V ± 10 000A/ ± 2V
Alimentation (± 10%)	± 15 Vcc filtré et isolé (X)	48 Vcc (36 Vcc - 72 Vcc)	110 ou 230 Veff. 45Hz - 60 Hz	230 Veff. Protégée par fusible 45Hz - 60 Hz
Consommation [Iprim = 0]		60 mA	5 W	
Bande passante	0 à 1000Hz			
di/dt correctement suivi	≥ 35 A/μs			≥ 30 A/μs
Zéro décalé (2)	+ 50 mV ± 10 mV			
Isolation une fois installé	Entre conducteurs primaires nus et sortie secondaire: 10kV eff. 50Hz (tous les fils reliés)			
Poids approx.	3 kg		3,6 kg	3,5 kg

(2) Ce décalage de l'échelle permet à un automatisme d'exploitation de vérifier si le CAPTEUR est en SERVICE.
 Sur demande, il peut être réglé de 0 à ± 200mV.

Raccordements:	"C104.HH" et C104.CT	C104.AT"	C104.AS
ALIMENTATION	bornier à l'extérieur du boîtier.	câble blindé, longueur 6 m, extrémité libre.	Câble PVC (GRTH 2x0.34 mm ²) de 2,5 m, extrémités libres
Protections	Aucune	Fusible à cartouche HPC 1A	Fusible à cartouche HPC 1A
SIGNAL de SORTIE	bornier à l'extérieur du boîtier.	bornier à l'extérieur du boîtier du coté opposé à l'alimentation	

Températures: de service (précisions non garanties) : - 5°C à +55°C. De stockage (sans contrainte mécanique) : -10°C à +60°C.

GARANTIE Ces capteur bénéficient d'une garantie d'une durée de 1 AN.

Maintenance : après dépose du capteur, les circuits électroniques sont accessibles, démontables et réparables par le constructeur.

DOMAINE D'UTILISATION Normale: à l'intérieur d'un bâtiment situé à une altitude maximum de 2000 m et température minimum de 0°C - à une humidité relative maximum de 80 % pour 31 °C à 40 % pour 50 °C.

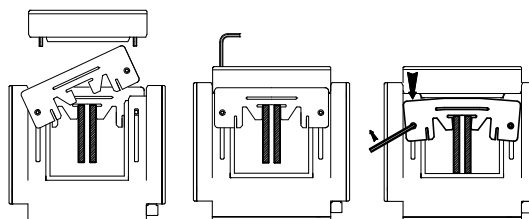
ETENDUES et PRECISIONS des MESURES (en % de la valeur lue)		C104.CT et AT					
Fractions du Primaire Nominal >	1/200	1/100	2/100	10/100	50/100	100/100	150/100
± Primaire (A) >>	50	100	500	1000	5000	10000	15000
Précisions % >	± 3	± 1,5	± 1	± 1	± 1	± 1	± 2
en AC (Sinusoidal 50Hz)	en valeurs efficaces						en valeur Crête
ATTENTION: le rapport de transformation est de 2000/1 (soit 0,5mV/A) En DC cela correspond à ±15000 A MAX/ 7,5V MAX ou Crête en AC ou encore à un Nominal de 10 000A eff./ 5V eff.							
Conditions de référence: - conducteurs primaire centré dans la fenêtre, induction rémanente nulle ou faible, influences électromagnétiques extérieures nulles ou faibles. Ces valeurs sont garanties: après 10 mn de mise sous tension, entre -18°C et +23°C, et une charge secondaire RL : ≥ 10 Kohms et < 100 pF - surcharges supportables : ± 30 000A permanent, sauf information contraire, la tension secondaire ne peut pas dépasser ± 12 V.							
Pour d'autres rapports nous consulter.							
Remarque: la tension de sortie ne peut pas dépasser la tension d'alimentation interne (±15V) - 3V = ± 12V (pour la résistance de charge RL). Exemple: pour un rapport de 1000/1 soit 1mV/A, le courant maximum mesurable, avec les précisions garanties est donc limité à : ± 12 000A en continu et 24 000A crête à crête en alternatif.							

ETENDUES et PRECISIONS des MESURES (en % de la valeur lue) C104.AS				
± Primaire (fractions de I _{pn}) en valeurs crêtes >>>	1/10	2/10	10/10	12/10
en DC et AC (Sinusoidal 50Hz) peak	± 3,5%	± 1,5%	± 1,5%	± 5%

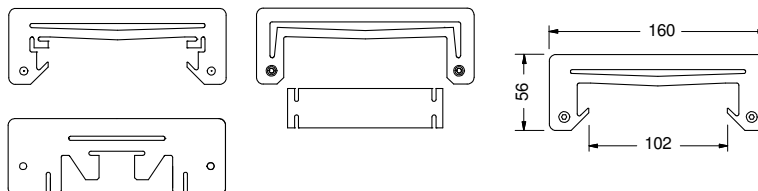
- dérive thermique du rapport de transformation: $\leq 10^{-4}/^{\circ}\text{C}$
 - signal secondaire rémanent (ou tension résiduelle pour I₁=0) : ± 5 mV ou plus généralement $\leq 0,05\%$ de la dernière valeur lue.
- Surcharges : les dépassements de gamme sont sans danger. Seules les mesures seront erronées (par défaut).
- C104.AS** : SURCHARGE : 300% , 300 s

Séquences de montage

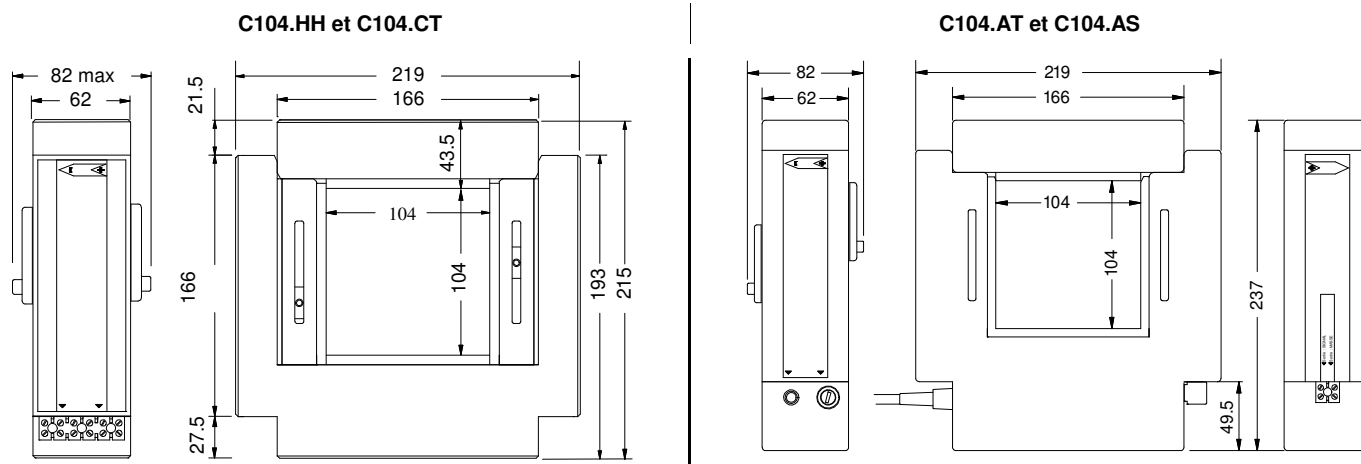
Ils peuvent être fixés directement sur des conducteurs horizontaux ou verticaux par des brides latérales.
Autres modèles de fixations possibles.



Exemples de brides spéciales >>>



Dimensions (mm)



Il faut considérer l'ensemble de l'installation et surtout les conducteurs voisins.

La CEI 61010-2-032, article 5.4.4

i) "...l'opérateur doit **utiliser des équipements de protection individuelle** lorsque des parties **SOUS TENSION DANGEREUSE** peuvent être **ACCESSIBLES** dans l'installation où la mesure est réalisée."



Ce document n'est pas contractuel. Il n'engage UNIVERSAL TECHNIC qu'après confirmation écrite.
Cette documentation est susceptible de modifications sans préavis.