

Vertrieb:

PB Messtechnik
Matthias-Claudius-Str. 3
D-86161 Augsburg
Tel. 0821/565397
Fax 0821/555941

AC-Zangen strom wandler Serie „D“

AC-Zangenstromwandler Serie „D“

AC-Zangenstromwandler
Modelle D30N und D30CN

AC-Zangenstromwandler
Modell D31N

AC-Zangenstromwandler
Modell D32N

AC-Zangenstromwandler
Modell D33N

AC-Zangenstromwandler
Modell D34N

AC-Zangenstromwandler
Modell D35N

AC-Zangenstromwandler
Modell D36N

AC-Zangenstromwandler
Modell D37N

AC-Zangenstromwandler für
Oszilloskope Modell D38N

 **CHAUVIN
ARNOUX**





Die Serie D

Die Modellreihe D besteht aus AC-Zangenstromwandlern mit sehr guten Leistungsmerkmalen bei Starkströmen.

Die hohe Güte des Stromwandlers, die geringe Phasenverschiebung und der breite Frequenzbereich sorgen für hohe Messgenauigkeit, auch bei Leistungsmessungen.

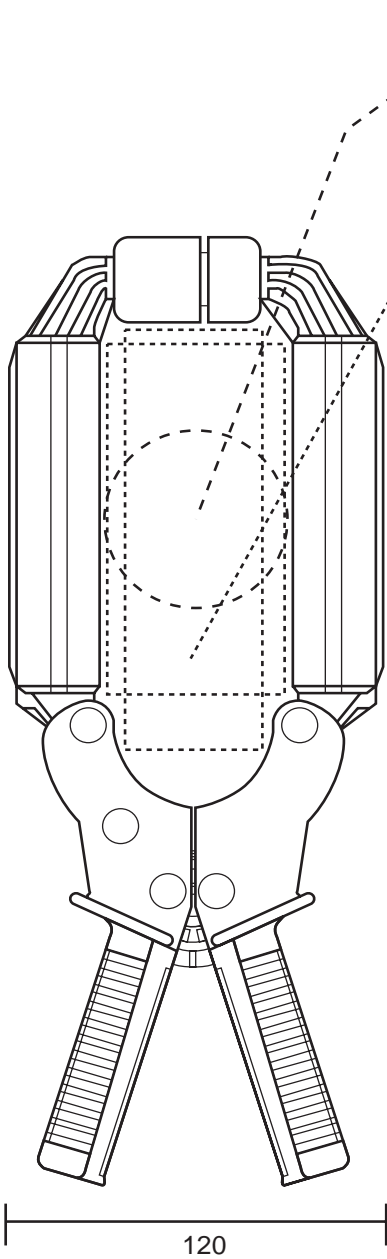
Durch qualitativ hochwertige Eisenkerne und die gleichverteilte Wicklung ist es möglich, Ströme bis 3000 A exakt zu messen — besonders in Stromschienen und Kabeln mit großem Querschnitt, da die Backen rechtwinklig geformt sind.

Die Ausgangssignale eignen sich für True RMS-Messungen und geben das Originalsignal getreu wieder.

Die D-Zangen gibt es in zwei Typen und zahlreichen Modellen: Der erste Typ ist ein herkömmlicher Zangenstromwandler und liefert am Ausgang ein mA-Signal mit einer breiten Palette von Wandlerverhältnissen.

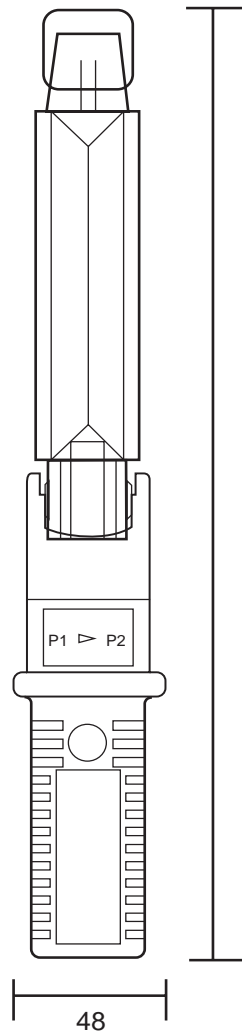
Beim zweiten Typ steht am Ausgang eine proportionale Spannung zur Verfügung (je nach Modell mit 1, 10 oder 100 mV/A) die von allen Mess- und Aufzeichnungsgeräten mit Spannungseingang verarbeitet werden kann.

Schließlich gibt es noch das Modell D38N, das speziell für Messungen mit dem Oszilloskop oder andere Geräte mit BNC-Eingang entwickelt wurde.




Kabel-Ø :
max. 64 mm

Stromschienen mit
max. 50 x 135 bzw.
64 x 100 mm



305

48

Titel: Zangenstromwandlerserie D	
Zeichnung N°	Zeichner:
Hergestellt von:	

AC-Zangenstromwandler

Modelle D30N und D30CN

Serie „D“

Strom	2400 A AC
Wandlerverhältnis	3000:1
Ausgang	0,333 mA/A

■ Elektrische Daten

Messbereich:

1 A ... 2400 A AC (bis 3000 A bei Temperaturen < 35°C)

Wandlerverhältnis:

3000 : 1

Ausgangssignal:

0,333 mA AC / A AC (1 A bei 3000 A)

Genauigkeit und Phasenverschiebung ¹⁾

Primärstrom	150 A	600 A	3000 A
Genauigkeit in % des Ausgangssignals	1,5%	0,75%	0,5%
Phasenverschiebung	1,5°	0,75°	0,5°

Max. zul. Überlast:

3600 A während 5 Mn

Max. Ausgangsspannung

(bei offenem Sekundärkreis):

Elektronisch begrenzt auf max. 42 V Spitze

Genauigkeit:

Gemäß IEC 185-26-27, 5 VA, Klasse 0,5 von 48 bis 1000 Hz

Frequenzbereich:

30 Hz bis 5 kHz (mit Einschränkung des max. zul. Dauerstroms bei Frequenzen > 1 kHz)

Produkt Ampère x Sekunde:

90 As

Lastimpedanz:

< 5 Ω

Betriebsspannung:

600 V AC

Gleichtaktspannung:

600 V AC

Einfluss von benachbarten Leitern:

0,005 A/A AC

Einfluss der Leiterposition

in den Zangenbacken:

1 % ± 0,1 A

■ Allgemeine Angaben

Betriebstemperatur:

-10° ... +50°C

Lagertemperatur:

-25° ... +80°C

Temperatureinfluss:

< 0,1% pro 10°K

Max. Öffnung der Zangenbacken:

90 mm

Umschließung:

■ Kabel : Ø 64 mm

■ Kabelbündel : 50 x 135 mm bzw.
64 x 100 mm

Schutzklasse des Gehäuses:

IP 20 (IEC 529)

Max. Fallhöhe:

500 mm (IEC 68-2-32)

Stoßfestigkeit:

100 g (IEC 68-2-27)

Schwingungsfestigkeit:

10/55/10 Hz, 0,15 mm (IEC 68-2-6)

Brandschutz:

Gehäuse :

selbstverlöschend gem. UL 94 V0

Backen :

selbstverlöschend gem. UL 94 V2

Abmessungen:

120 x 315 x 48 mm

Gewicht:

1200 g

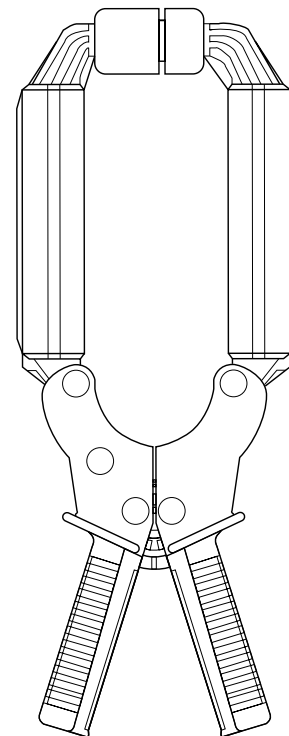
Farbe:

Gehäuse dunkelgrau, Zangenbacken rot

Anschluss:

■ **D30N**: Zwei Ø 4 mm Sicherheitsbuchsen

■ **D30CN**: Zweiadriges Kabel mit 1,5 m Länge, verstärkter Isolierung und zwei Ø 4 mm Sicherheits-Winkelsteckern



■ Sicherheit

Elektrische Sicherheit:

Gerät ist schutzisoliert bzw. doppelt isoliert gem. IEC 1010-2-032 zwischen Primärkreis, Sekundärkreis und Gehäuseäußerem.
- 600 V, Cat. III, Verschmutzungsgrad 2
- 300 V, Cat. IV, Verschmutzungsgrad 2

E MV (CE-Kennzeichnung)

EN 50081-1 : Klasse B

EN 50082-2 :

- Elektrostatische Entladung gem. IEC 1000-4-2
- Strahlung gem. IEC 1000-4-3
- Transienten gem. IEC 1000-4-4
- Magnetfeld (50/60 Hz) gem. IEC 1000-4-8

1) Bezugsbedingungen: 23°C ± 5°K bei 20% bis 75% rel. Feuchte, 48 bis 65 Hz ohne DC-Anteil, externes Magnetfeld < 40 A/m, kein stromdurchflossener Leiter in der Nähe, mittige Lage des gemessenen Leiters, Lastimpedanz 5 Ω

Bestellangaben	Bestell-Nr.
AC-Zangenstromwandler, Modell D30N mit Bedienungsanleitung	P01.1200.49A
AC-Zangenstromwandler, Modell D30CN mit Bedienungsanleitung	P01.1200.64

AC-Zangenstromwandler Modell D31N

Serie D

Strom	500 A AC	1000 A AC	1500 A AC
Wandlerverhältnis	500:1	1000:1	1500:1
Ausgang	2 mA/A	1 mA/A	0,66 mA/A

■ Elektrische Daten

Messbereiche:

- 1 ... 500 A AC
- 1 ... 1000 A AC
- 1 ... 1500 A AC

Wandlerverhältnisse:

500 : 1 , 1000 : 1 , 1500 : 1

Ausgangssignal:

- 2 mA AC / A AC (1 A bei 500 A)
- 1 mA AC / A AC (1 A bei 1000 A)
- 0,66 mA / A AC (1 A bei 1500 A)

Genauigkeit und Phasenverschiebung¹⁾

■ Bereich 500 A

Primärstrom	25 A	100 A	500 A
Genauigkeit in % des Ausgangssignals	4%	3%	3%
Phasenverschiebung	4°	3,5°	2°

- Lastimpedanz: 5 Ω
- Max. zul. Überlast: 700 A während 10 Mn
- Produkt Ampère x Sekunde: 6 As
- Genauigkeit gem. IEC 185-26-27, 5 VA, Klasse 3 von 48 bis 1000 Hz

■ Bereich 1000 A

Primärstrom	50 A	200 A	1000 A
Genauigkeit in % des Ausgangssignals	3%	1,5%	1%
Phasenverschiebung	3°	1,5°	1°

- Lastimpedanz: 5 Ω
- Max. zul. Überlast: 1400 A während 10 Mn
- Produkt Ampère x Sekunde: 30 As
- Genauigkeit gem. IEC 185-26-27, 5 VA, Klasse 1 von 48 bis 1000 Hz

■ Bereich 1500 A :

Primärstrom	75 A	300 A	1500 A
Genauigkeit in % des Ausgangssignals	1,5%	0,75%	0,5%
Phasenverschiebung	1,5°	0,75°	0,5°

- Lastimpedanz: 5 Ω
- Max. zul. Überlast: 1800 A während 10 Mn
- Produkt Ampère x Sekunde: 65 As
- Genauigkeit gem. IEC 185-26-27, 5 VA, Klasse 0,5 von 48 bis 1000 Hz

Frequenzbereich:

30 Hz bis 1500 Hz (mit Einschränkung des max. zul. Dauerstroms bei Frequenzen > 1 kHz)

Lastimpedanz:

< 5 Ω

Betriebsspannung:

600 V AC

Gleichtaktspannung:

600 V AC

Max. Ausgangsspannung

(bei offenem Sekundärkreis):

Elektronisch begrenzt auf max. 42 V Spitze

Einfluss von benachbarten Leitern:

0,005 A/A AC

Einfluss der Leiterposition

in den Zangenbacken:

- im Bereich 500:1 1,5 % ± 0,2 A
- im Bereich 1000:1 1 % ± 0,2 A
- im Bereich 1500:1 1 % ± 0,2 A

■ Allgemeine Angaben

Betriebstemperatur:

-10° ... +50°C

Lagertemperatur:

-25° ... +80°C

Temperatureinfluss:

< 0,1% pro 10°K

Max. Öffnung der Zangenbacken:

90 mm

Umschließung:

- Kabel : Ø 64 mm
- Kabelbündel : 50 x 135 mm bzw. 64 x 100 mm

Schutzart des Gehäuses:

IP 20 (IEC 529)

Max. Fallhöhe:

500 mm (IEC 68-2-32)

Stoßfestigkeit:

100 g (IEC 68-2-27)

Schwingungsfestigkeit:

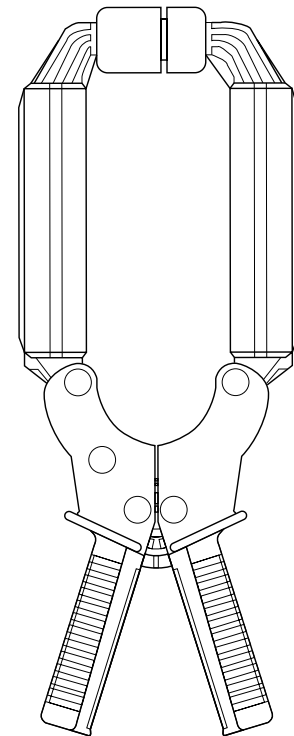
10/55/10 Hz, 0,15 mm (IEC 68-2-6)

Brandschutz:

- Gehäuse : selbstverlöschend gem. UL 94 V0
- Backen : selbstverlöschend gem. UL 94 V2

Abmessungen:

120 x 315 x 48 mm



Gewicht:

1200 g

Farbe:

Gehäuse dunkelgrau, Zangenbacken rot

Anschluss:

Zwei Ø 4 mm Sicherheitsbuchsen

■ Sicherheit

Elektrische Sicherheit:

Gerät ist schutzisoliert bzw. doppelt isoliert gem. IEC 1010-2-032 zwischen Primärkreis, Sekundärkreis und Gehäuseäußerem.
- 600 V, Cat. III, Verschmutzungsgrad 2
- 300 V, Cat. IV, Verschmutzungsgrad 2

E MV (CE-Kennzeichnung)

EN 50081-1 : Klasse B
EN 50082-2 :

- Elektrostatische Entladung gem. IEC 1000-4-2
- Strahlung gem. IEC 1000-4-3
- Transienten gem. IEC 1000-4-4
- Magnetfeld (50/60 Hz) gem. IEC 1000-4-8

1) Bezugsbedingungen: 23°C ± 5°K bei 20% bis 75% rel. Feuchte, 48 bis 65 Hz ohne DC-Anteil, externes Magnetfeld < 40 A/m, kein stromdurchflossener Leiter in der Nähe, mittige Lage des gemessenen Leiters.

Bestellangaben	Bestell-Nr.
AC-Zangenstromwandler, Modell D31N mit Bedienungsanleitung	P01.1200.50A

AC-Zangenstromwandler

Modell D32N

Serie „D“

Strom	1000 A AC	2000 A AC	2400 A AC
Wandlerverhältnis	1000:1	2000:1	3000:1
Ausgang	1 mA/A	0,5 mA/A	0,333 mA/A

■ Elektrische Daten

Messbereiche:

1 ... 1000 A AC
1 ... 2000 A AC
1 ... 2400 A AC

Wandlerverhältnisse:

1000 : 1 , 2000 : 1 , 3000 : 1

Ausgangssignal:

1 mA AC / A AC (1 A bei 1000 A)
0,5 mA AC / A AC (1 A bei 2000 A)
0,333 mA / A AC (1 A bei 3000 A)

Genauigkeit und Phasenverschiebung¹⁾

■ Bereich 1000 A:

Primärstrom	50 A	200 A	1000 A
Genauigkeit in % des Ausgangssignals	3%	1,5%	1%
Phasenverschiebung	3°	1,5°	1°

- Lastimpedanz: 2,5 Ω
- Max. zul. Überlast: 1400 A während 10 Mn
- Produkt Ampère x Sekunde: 25 As
- Genauigkeit gem. IEC 185-26-27, 2,5 VA, Klasse 1 von 48 bis 1000 Hz

■ Bereich 2000 A :

Primärstrom	100 A	400 A	2000 A
Genauigkeit in % des Ausgangssignals	1,5%	0,75%	0,5%
Phasenverschiebung	1,5°	0,75°	0,5°

- Lastimpedanz: 5 Ω
- Max. zul. Überlast: 2400 A während 10 Mn
- Produkt Ampère x Sekunde: 60 As
- Genauigkeit gem. IEC 185-26-27, 5 VA, Klasse 0,5 von 48 bis 1000 Hz

■ Bereich 3000 A :

Primärstrom	150 A	600 A	3000 A
Genauigkeit in % des Ausgangssignals	1,5%	0,75%	0,5%
Phasenverschiebung	1,5°	0,75°	0,5°

- Lastimpedanz: 10 Ω
- Max. zul. Überlast: 3400 A während 10 Mn
- Produkt Ampère x Sekunde: 90 As
- Genauigkeit gem. IEC 185-26-27, 10 VA, Klasse 0,5 von 48 bis 1000 Hz

Frequenzbereich:

30 Hz bis 1500 Hz (mit Einschränkung des max. zul. Dauerstroms bei Frequenzen > 600 Hz)

Lastimpedanz:

< 10 Ω max.

Betriebsspannung:

600 V AC

Gleichtaktspannung:

600 V AC

Max. Ausgangsspannung

(bei offenem Sekundärkreis):

Elektronisch begrenzt auf max. 42 V Spitze

Einfluss von benachbarten Leitern:

0,005 A/A AC

Einfluss der Leiterposition in den Zangenbacken:

- im Bereich 1000:1 1,5 % ± 0,2 A
- im Bereich 2000:1 1 % ± 0,2 A
- im Bereich 3000:1 1 % ± 0,2 A

■ Allgemeine Angaben

Betriebstemperatur:

-10° ... +50°C

Lagertemperatur:

-25° ... +80°C

Temperatureinfluss:

< 0,1% pro 10°K

Max. Öffnung der Zangenbacken:

90 mm

Umschließung:

- Kabel : Ø 64 mm
- Kabelbündel : 50 x 135 mm bzw. 64 x 100 mm

Schutzart des Gehäuses:

IP 20 (IEC 529)

Max. Fallhöhe:

500 mm (IEC 68-2-32)

Stoßfestigkeit:

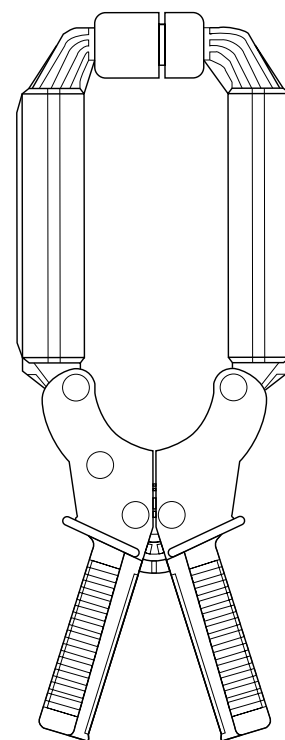
100 g (IEC 68-2-27)

Schwingungsfestigkeit:

10/55/10 Hz, 0,15 mm (IEC 68-2-6)

Brandschutz:

Gehäuse : selbstverlöschend gem. UL 94 V0
Backen : selbstverlöschend gem. UL 94 V2



Abmessungen:

120 x 315 x 48 mm

Gewicht:

1200 g

Farbe:

Gehäuse dunkelgrau, Zangenbacken rot

Anschluss:

Zwei Ø 4 mm Sicherheitsbuchsen

■ Sicherheit

Elektrische Sicherheit:

Gerät ist schutzisoliert bzw. doppelt isoliert gem. IEC 1010-2-032 zwischen Primärkreis, Sekundärkreis und Gehäuseäußerem.

- 600 V, Cat. III, Verschmutzungsgrad 2
- 300 V, Cat. IV, Verschmutzungsgrad 2

E MV (CE-Kennzeichnung)

EN 50081-1 : Klasse B

EN 50082-2 :

- Elektrostatische Entladung gem. IEC 1000-4-2
- Strahlung gem. IEC 1000-4-3
- Transienten gem. IEC 1000-4-4
- Magnetfeld (50/60 Hz) gem. IEC 1000-4-8

1) Bezugsbedingungen: 23°C ± 5° K bei 20% bis 75% rel. Feuchte, 48 bis 65 Hz ohne DC-Anteil, externes Magnetfeld < 40 A/m, kein stromdurchflossener Leiter in der Nähe, mittige Lage des gemessenen Leiters.

Bestellangaben	Bestell-Nr.
AC-Zangenstromwandler, Modell D32N mit Bedienungsanleitung	P01.1200.51A

AC-Zangenstromwandler Modell D33N

Serie „D“

Strom	2400 A AC
Wandlerverhältnis	3000:5
Ausgang	1,666 mA/A

■ Elektrische Daten

Messbereich:

1 ... 2400 A AC (bis 3000 A bei Temperaturen < 35°C)

Wandlerverhältnis:

3000 : 5

Ausgangssignal:

1,666 mA / A AC (5 A bei 3000 A)

Genauigkeit und Phasenverschiebung ¹⁾

Primärstrom	150 A	600 A	3000 A
Genauigkeit in % des Ausgangssignals	3%	1,5%	1%
Phasenverschiebung	3°	1,5°	1°

Max. zul. Überlast:

3600 A während 5 Mn

Genauigkeit:

Gemäß IEC 185-26-27, 5 VA, Klasse 1 von 48 bis 1000 Hz

Frequenzbereich:

30 Hz bis 5 kHz (mit Einschränkung des max. zul. Dauerstroms bei Frequenzen > 1 kHz)

Produkt Ampère x Sekunde:

90 As

Lastimpedanz:

< 1 Ω

Betriebsspannung:

600 V AC

Gleichtaktspannung:

600 V AC

Einfluss von benachbarten Leitern:

0,005 A/A AC

Einfluss der Leiterposition in den Zangenbacken:

1 % ± 0,1 A

■ Allgemeine Angaben

Betriebstemperatur:

-10° ... +50°C

Lagertemperatur:

-25° ... +80°C

Temperatureinfluss:

< 0,1% pro 10°K

Max. Öffnung der Zangenbacken:

90 mm

Umschließung:

- Kabel : Ø 64 mm

- Kabelbündel : 50 x 135 mm bzw. 64 x 100 mm

Schutzart des Gehäuses:

IP 20 (IEC 529)

Max. Fallhöhe:

500 mm (IEC 68-2-32)

Stoßfestigkeit:

100 g (IEC 68-2-27)

Schwingungsfestigkeit:

10/55/10 Hz, 0,15 mm (IEC 68-2-6)

Brandschutz:

Gehäuse :

selbstverlöschend gem. UL 94 V0

Backen :

selbstverlöschend gem. UL 94 V2

Abmessungen:

120 x 315 x 48 mm

Gewicht:

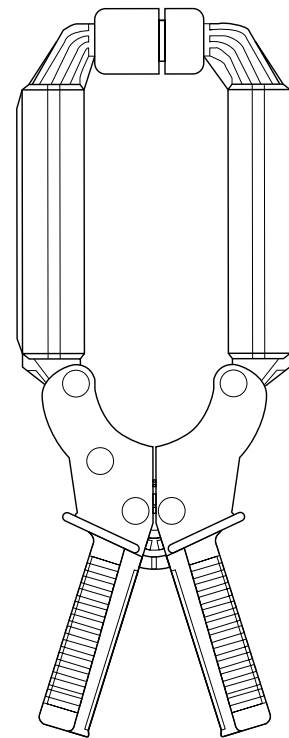
1200 g

Farbe:

Gehäuse dunkelgrau, Zangenbacken rot

Anschluss:

Zwei Ø 4 mm Sicherheitsbuchsen



■ Sicherheit

Elektrische Sicherheit:

Gerät ist schutzisoliert bzw. doppelt isoliert gem. IEC 1010-2-032 zwischen Primärkreis, Sekundärkreis und Gehäuseäußerem.

- 600 V, Cat. III, Verschmutzungsgrad 2
- 300 V, Cat. IV, Verschmutzungsgrad 2

EMV (CE-Kennzeichnung)

EN 50081-1 : Klasse B

EN 50082-2 :

- Elektrostatische Entladung gem. IEC 1000-4-2
- Strahlung gem. IEC 1000-4-3
- Transienten gem. IEC 1000-4-4
- Magnetfeld (50/60 Hz) gem. IEC 1000-4-8

1) Bezugsbedingungen: 23°C ± 5°K bei 20% bis 75% rel. Feuchte, 48 bis 65 Hz ohne DC-Anteil, externes Magnetfeld < 40 A/m, kein stromdurchflossener Leiter in der Nähe, mittige Lage des gemessenen Leiters, Lastimpedanz 0,2 Ω.

Bestellangaben	Bestell-Nr.
AC-Zangenstromwandler, Modell D33N mit Bedienungsanleitung	P01.1200.52A

AC-Zangenstromwandler Modell D34N

Serie „D“

Strom	500 A AC	1000 A AC	1500 A AC
Wandlerverhältnis	500:5	1000:5	1500:5
Ausgang	10 mA/A	5 mA/A	3,33 mA/A

■ Elektrische Daten

Messbereiche:

- 1 ... 500 A AC
- 1 ... 1000 A AC
- 1 ... 1500 A AC

Wandlerverhältnisse:

500 : 5 , 1000 : 5 , 1500 : 5

Ausgangssignal:

- 10 mA AC / A AC (5 A bei 500 A)
- 5 mA AC / A AC (5 A bei 1000 A)
- 3,33 mA / A AC (5 A bei 1500 A)

Genauigkeit und Phasenverschiebung¹⁾

■ Bereich 500 A :

Primärstrom	25 A	100 A	500 A
Genauigkeit in % des Ausgangssignals	5%	3%	3%
Phasenverschiebung	6°	4°	4°

- Lastimpedanz: 0,2 Ω
- Max. zul. Überlast: 700 A während 10 Mn
- Produkt Ampère x Sekunde: 3,5 As
- Genauigkeit gem. IEC 185-26-27, 5 VA, Klasse 3 von 48 bis 1000 Hz

■ Bereich 1000 A :

Primärstrom	50 A	200 A	1000 A
Genauigkeit in % des Ausgangssignals	3%	1,5%	1%
Phasenverschiebung	3°	1,5°	1°

- Lastimpedanz: 0,1 Ω
- Max. zul. Überlast: 1400 A während 10 Mn
- Produkt Ampère x Sekunde: 18 As
- Genauigkeit gem. IEC 185-26-27, 2,5 VA, Klasse 1 von 48 bis 1000 Hz

■ Bereich 1500 A :

Primärstrom	75 A	300 A	1500 A
Genauigkeit in % des Ausgangssignals	1,5%	0,75%	0,5%
Phasenverschiebung	1,5°	0,75°	0,5°

- Lastimpedanz: 0,1 Ω
- Max. zul. Überlast: 1800 A während 10 Mn
- Produkt Ampère x Sekunde: 40 As
- Genauigkeit gem. IEC 185-26-27, 2,5 VA, Klasse 0,5 von 48 bis 1000 Hz

Frequenzbereich:

30 Hz bis 1500 Hz (mit Einschränkung des max. zul. Dauerstroms bei Frequenzen > 1,5 kHz)

Lastimpedanz:

< 1 Ω max.

Betriebsspannung:

600 V AC

Gleichtaktspannung:

600 V AC

Max. Ausgangsspannung

(bei offenem Sekundärkreis):

Elektronisch begrenzt auf max. 42 V Spitze

Einfluss von benachbarten Leitern:

0,005 A/A AC

Einfluss der Leiterposition in den Zangenbacken:

- im Bereich 500:5 1,5 % ± 0,2 A
- im Bereich 1000:5 1 % ± 0,2 A
- im Bereich 1500:5 1 % ± 0,2 A

■ Allgemeine Angaben

Betriebstemperatur:

-10° ... +50°C

Lagertemperatur:

-25° ... +80°C

Temperatureinfluss:

< 0,1% pro 10°K

Max. Öffnung der Zangenbacken:

90 mm

Umschließung:

- Kabel : Ø 64 mm
- Kabelbündel : 50 x 135 mm bzw. 64 x 100 mm

Schutzart des Gehäuses:

IP 20 (IEC 529)

Max. Fallhöhe:

500 mm (IEC 68-2-32)

Stoßfestigkeit:

100 g (IEC 68-2-27)

Schwingungsfestigkeit:

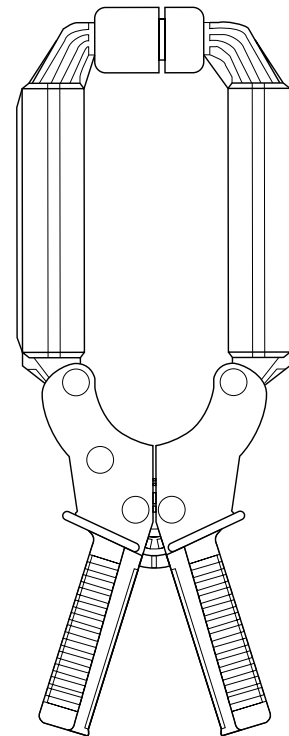
10/55/10 Hz, 0,15 mm (IEC 68-2-6)

Brandschutz:

Gehäuse : selbstverlöschend gem. UL 94 V0
Backen : selbstverlöschend gem. UL 94 V2

Abmessungen:

120 x 315 x 48 mm



Gewicht:

1200 g

Farbe:

Gehäuse dunkelgrau, Zangenbacken rot

Anschluss:

Zwei Ø 4 mm Sicherheitsbuchsen

■ Sicherheit

Elektrische Sicherheit:

- Gerät ist schutzisoliert bzw. doppelt isoliert gem. IEC 1010-2-032 zwischen Primärkreis, Sekundärkreis und Gehäuseäußerem.
- 600 V, Cat. III, Verschmutzungsgrad 2
- 300 V, Cat. IV, Verschmutzungsgrad 2

E MV (CE-Kennzeichnung)

EN 50081-1 : Klasse B

EN 50082-2 :

- Elektrostatische Entladung gem. IEC 1000-4-2
- Strahlung gem. IEC 1000-4-3
- Transienten gem. IEC 1000-4-4
- Magnetfeld (50/60 Hz) gem. IEC 1000-4-8

1) Bezugsbedingungen: 23°C ± 5°K bei 20% bis 75% rel. Feuchte, 48 bis 65 Hz ohne DC-Anteil, externes Magnetfeld < 40 A/m, kein stromdurchflossener Leiter in der Nähe, mittige Lage des gemessenen Leiters.

Bestellangaben	Bestell-Nr.
AC-Zangenstromwandler, Modell D34N mit Bedienungsanleitung	P01.1200.53A

AC-Zangenstromwandler

Modell D35N

Serie „D“

Strom	1000 A AC	2000 A AC	2400 A AC
Wandlerverhältnis	1000:5	2000:5	3000:5
Ausgang	5 mA/A	2,5 mA/A	1,666 mA/A

■ Elektrische Daten

Messbereiche:

1 ... 1000 A AC
1 ... 2000 A AC
1 ... 2400 A AC (bis 3000 A bei Temperaturen < 35°C)

Wandlerverhältnisse:

1000 : 5 , 2000 : 5 , 3000 : 5

Ausgangssignal:

5 mA AC / A AC (5 A bei 1000 A)
2,5 mA AC / A AC (5 A bei 2000 A)
1,666 mA / A AC (5 A bei 3000 A)

Genauigkeit und Phasenverschiebung¹⁾

■ Bereich 1000 A:

Primärstrom	50 A	200 A	1000 A
Genauigkeit in % des Ausgangssignals	3%	1,5%	1%
Phasenverschiebung	3°	1,5°	1°

- Lastimpedanz: 0,1 Ω
- Max. zul. Überlast: 1200 A während 10 Mn
- Produkt Ampère x Sekunde: 15 As
- Genauigkeit gem. IEC 185-26-27, 2,5 VA, Klasse 1 von 48 bis 1000 Hz

■ Bereich 2000 A :

Primärstrom	100 A	400 A	2000 A
Genauigkeit in % des Ausgangssignals	1,5%	0,75%	0,5%
Phasenverschiebung	1,5°	0,75°	0,5°

- Lastimpedanz: 0,2 Ω
- Max. zul. Überlast: 2400 A während 10 Mn
- Produkt Ampère x Sekunde: 50 As
- Genauigkeit gem. IEC 185-26-27, 5 VA, Klasse 0,5 von 48 bis 1000 Hz

■ Bereich 3000 A :

Primärstrom	150 A	600 A	3000 A
Genauigkeit in % des Ausgangssignals	1,5%	0,75%	0,5%
Phasenverschiebung	1,5°	0,75°	0,5°

- Lastimpedanz: 0,4 Ω
- Max. zul. Überlast: 2400 A während 10 Mn
- Produkt Ampère x Sekunde: 80 As
- Genauigkeit gem. IEC 185-26-27, 10 VA, Klasse 0,5 von 48 bis 1000 Hz

Frequenzbereich:

30 Hz bis 1500 Hz (mit Einschränkung des max. zul. Dauerstroms bei Frequenzen > 1,5 kHz)

Lastimpedanz:

< 2 W max.

Betriebsspannung:

600 V AC

Gleichtaktspannung:

600 V AC

Einfluss von benachbarten Leitern:

0,005 A/A AC

Einfluss der Leiterposition in den Zangenbacken:

- im Bereich 1000:5 1,5 % ± 0,2 A
- im Bereich 2000:5 1 % ± 0,2 A
- im Bereich 3000:5 1 % ± 0,2 A

■ Allgemeine Angaben

Betriebstemperatur:

-10° ... +50°C

Lagertemperatur:

-25° ... +80°C

Temperatureinfluss:

< 0,1% pro 10°K

Max. Öffnung der Zangenbacken:

90 mm

Umschließung:

- Kabel : Ø 64 mm
- Kabelbündel : 50 x 135 mm bzw. 64 x 100 mm

Schutzart des Gehäuses:

IP 20 (IEC 529)

Max. Fallhöhe:

500 mm (IEC 68-2-32)

Stoßfestigkeit:

100 g (IEC 68-2-27)

Schwingungsfestigkeit:

10/55/10 Hz, 0,15 mm (IEC 68-2-6)

Brandschutz:

Gehäuse : selbstverlöschend gem. UL 94 V0
Backen : selbstverlöschend gem. UL 94 V2

Abmessungen:

120 x 315 x 48 mm

Gewicht:

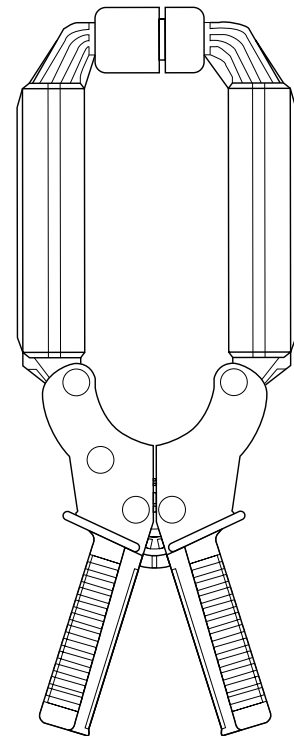
1200 g

Farbe:

Gehäuse dunkelgrau, Zangenbacken rot

Anschluss:

Ø 4 mm Sicherheitsbuchsen



■ Sicherheit

Elektrische Sicherheit:

Gerät ist schutzisoliert bzw. doppelt isoliert gem. IEC 1010-2-032 zwischen Primärkreis, Sekundärkreis und Gehäuseäußerem.
- 600 V, Cat. III, Verschmutzungsgrad 2
- 300 V, Cat. IV, Verschmutzungsgrad 2

EMV (CE-Kennzeichnung)

EN 50081-1 : Klasse B
EN 50082-2 :
- Elektrostatische Entladung gem. IEC 1000-4-2
- Strahlung gem. IEC 1000-4-3
- Transienten gem. IEC 1000-4-4
- Magnetfeld (50/60 Hz) gem. IEC 1000-4-8

1) Bezugsbedingungen: 23°C ± 5°K bei 20% bis 75% rel. Feuchte, 48 bis 65 Hz ohne DC-Anteil, externes Magnetfeld < 40 A/m, kein stromdurchflossener Leiter in der Nähe, mittige Lage des gemessenen Leiters.

Bestellangaben	Bestell-Nr.
AC-Zangenstromwandler, Modell D35N mit Bedienungsanleitung	P01.1200.54A

AC-Zangenstromwandler Modell D36N

Serie „D“

Strom	3000 A AC
Wandlerverhältnis	3000:3
Ausgang	1 mA/A

■ Elektrische Daten

Messbereiche:

1 ... 2400 A AC

Wandlerverhältnisse:

3000 : 3

Ausgangssignal:

1 mA AC / A AC (3 A bei 3000 A)

Genauigkeit und Phasenverschiebung ¹⁾

Primärstrom	150 A	600 A	3000 A
Genauigkeit in % des Ausgangssignals	0,5%	0,75%	0,5%
Phasenverschiebung	1,5°	0,75°	0,5°

Genauigkeit:

Gemäß IEC 185-26-27, 5VA, Klasse 0,5 von 48 bis 1000 Hz

Frequenzbereich:

30 Hz bis 5 kHz (Mit Einschränkung proportional zum Frequenzbetrag über 400 Hz).

Max. zul. Überlast:

3600 A während 5 Mn

Max. Ausgangsspannung

(bei offenem Sekundärkreis):

Elektronisch begrenzt auf max. 42 V Spitze

Lastimpedanz:

< 0,6 Ω

Betriebsspannung:

600 V AC

Gleichtaktspannung:

600 V AC

Einfluss von benachbarten Leitern:

0,005 A/A AC

Einfluss der Leiterposition

in den Zangenbacken:

1 % ± 0,1 A

■ Allgemeine Angaben

Betriebstemperatur:

-10° ... +50°C

Lagertemperatur:

-25° ... +80°C

Temperatureinfluss:

< 0,1% pro 10°K

Max. Öffnung der Zangenbacken:

90 mm

Umschließung:

- Kabel : Ø 64 mm

- Kabelbündel : 50 x 135 mm bzw.

64 x 100 mm

Schutzart des Gehäuses:

IP 20 (IEC 529)

Max. Fallhöhe:

1 m (IEC 68-2-32)

Stoßfestigkeit:

100 g (IEC 68-2-27)

Schwingungsfestigkeit:

10/55/10 Hz, 0,15 mm (IEC 68-2-6)

Brandschutz:

Gehäuse:

selbstverlöschend gem. UL 94 V0

Backen:

selbstverlöschend gem. UL 94 V2

Abmessungen:

120 x 315 x 48 mm

Gewicht:

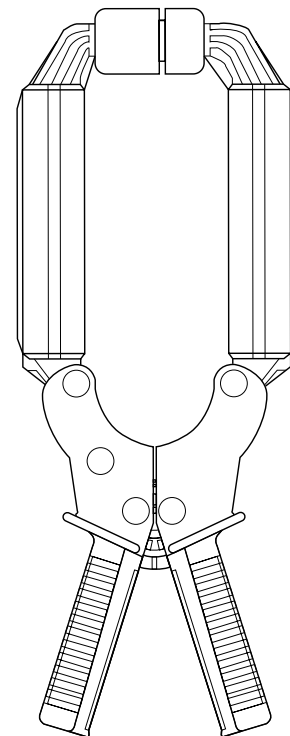
1200 g

Farbe:

Gehäuse dunkelgrau, Zangenbacken rot

Anschluss:

Ø 4 mm Sicherheitsbuchsen



■ Sicherheit

Elektrische Sicherheit:

Gerät ist schutzisoliert bzw. doppelt isoliert gem. IEC 1010-2-032 zwischen Primärkreis, Sekundärkreis und Gehäuseäußerem.

- 600 V, Cat. III, Verschmutzungsgrad 2

- 300 V, Cat. IV, Verschmutzungsgrad 2

E MV (CE-Kennzeichnung)

EN 50081-1 : Klasse B

EN 50082-2 :

- Elektrostatische Entladung gem.

IEC 1000-4-2

- Strahlung gem. IEC 1000-4-3

- Transienten gem. IEC 1000-4-4

- Magnetfeld (50/60 Hz) gem.

IEC 1000-4-8

1) Bezugsbedingungen: 23°C ± 5°K bei 20% bis 75% rel. Feuchte, 48 bis 65 Hz ohne DC-Anteil, externes Magnetfeld < 40 A/m, kein stromdurchflossener Leiter in der Nähe, mittige Lage des gemessenen Leiters, Lastimpedanz 0,55 Ω.

Bestellangaben	Bestell-Nr.
AC-Zangenstromwandler, Modell D36N mit Bedienungsanleitung	P01.1200.55A

AC-Zangenstromwandler Modell D37N

Serie „D“

Strom	30 A AC	300 A AC	3000 A AC
Ausgang	100 mV/A	10 mV/A	1 mV/A

■ Elektrische Daten

Messbereiche:

1 ... 30 A AC
1 ... 300 A AC
1 ... 2000 A AC (bis 2800 A bei Temperaturen < 35°C)

Ausgangssignal:

100 mV AC / A AC
(3 V bei 30 A - 90 A Spitze)
10 mV AC / A AC
(3 V bei 300 A - 900 A Spitze)
1 mV AC / A AC
(3 V bei 3000 A - 9000 A Spitze)

Genauigkeit und Phasenverschiebung ¹⁾

■ Bereich 30 A:

Primärstrom	1,5 A	6 A	30 A
Genauigkeit in % des Ausgangssignals	2% ± 10 mV		
Phasenverschiebung	15°	7°	5°

■ Bereich 300 A :

Primärstrom	15 A	60 A	300 A
Genauigkeit in % des Ausgangssignals	2% ± 2 mV		
Phasenverschiebung	3°	1,5°	1°

■ Bereich 3000 A :

Primärstrom	150 A	600 A	3000 A
Genauigkeit in % des Ausgangssignals	2% ± 0,5 mV		
Phasenverschiebung	1,5°	1°	0,5°

Max. zul. Überlast:

3200 A während 5 Mn

Produkt Ampère x Sekunde:

100 As

dV / dt:

- Bereich 30 A : dV/dt = 400 mV/µs
- Bereich 300 A : dV/dt = 50 mV/µs
- Bereich 3000 A : dV/dt = 5 mV/µs

Frequenzbereich:

30 Hz bis 5 kHz (mit Einschränkung des max. zul. Dauerstroms im Bereich 3000 A bei Frequenzen > 200 Hz)

Lastimpedanz:

≥ 1 MΩ

Betriebsspannung:

600 V AC

Gleichtaktspannung:

600 V AC

Max. Ausgangsspannung (bei offenem Sekundärkreis):

10 V max.

Einfluss von benachbarten Leitern:

0,005 A/A AC

Einfluss der Leiterposition in den Zangenbacken:

1,5 % des Messwerts

Einfluss der Frequenz:

von 30 Hz bis 5 kHz : ± 6% in allen Bereichen

Einfluss eines DC-Anteils:

0,05 % pro A DC

■ Allgemeine Angaben

Betriebstemperatur:

-10° ... +50°C

Lagertemperatur:

-25° ... +80°C

Temperatureinfluss:

< 0,1% pro 10°K

Max. Öffnung der Zangenbacken:

90 mm

Umschließung:

- Kabel : Ø 64 mm
- Kabelbündel : 50 x 135 mm bzw.
64 x 100 mm

Schutzklasse des Gehäuses:

IP 20 (IEC 529)

Max. Fallhöhe:

500 mm (IEC 68-2-32)

Stoßfestigkeit:

100 g (IEC 68-2-27)

Schwingungsfestigkeit:

10/55/10 Hz, 0,15 mm (IEC 68-2-6)

Brandschutz:

Gehäuse : selbstverlöschend gem. UL 94 V0
Backen : selbstverlöschend gem. UL 94 V2

Abmessungen:

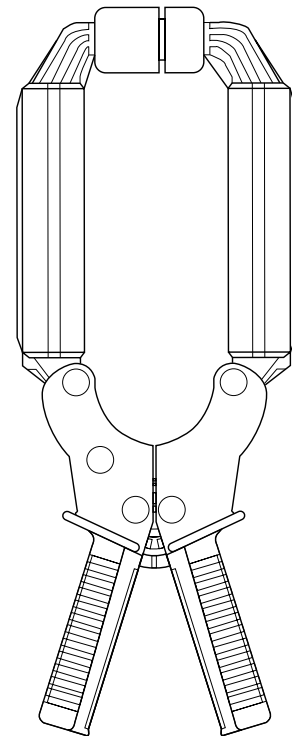
120 x 315 x 48 mm

Gewicht:

1200 g

Farbe:

Gehäuse dunkelgrau, Zangenbacken rot



Anschluss:

Ø 4 mm Sicherheitsbuchsen

■ Sicherheit

Elektrische Sicherheit:

Gerät ist schutzisoliert bzw. doppelt isoliert gem. IEC 1010-2-032 zwischen Primärkreis, Sekundärkreis und Gehäuseäußerem.

- 600 V, Cat. III, Verschmutzungsgrad 2
- 300 V, Cat. IV, Verschmutzungsgrad 2

E MV (CE-Kennzeichnung)

EN 50081-1 : Klasse B

EN 50082-2 :

- Elektrostatische Entladung gem. IEC 1000-4-2
- Strahlung gem. IEC 1000-4-3
- Transienten gem. IEC 1000-4-4
- Magnetfeld (50/60 Hz) gem. IEC 1000-4-8

1) Bezugsbedingungen: 23°C ± 5°K bei 20% bis 75% rel. Feuchte, 48 bis 65 Hz ohne DC-Anteil, externes Magnetfeld < 40 A/m, kein stromdurchflossener Leiter in der Nähe, mittige Lage des gemessenen Leiters.

Bestellangaben	Bestell-Nr.
AC-Zangenstromwandler, Modell D37N mit Bedienungsanleitung	P01.1200.56A

AC-Zangenstromwandler für Oszilloskope

Modell D38N

Serie „D“

Strom	30 A AC (90 A Spitze)	300 A AC (900 A Spitze)	3000 A AC (9000 A Spitze)
Ausgang	10 mV/A	1 mV/A	0,1 mV/A

Das Modell D38N ermöglicht die genaue Umwandlung von hohen AC-Strömen in ungefährliche AC-Spannungen im mV-Bereich. Mit seinem BNC-Anschluss eignet es sich daher besonders für Oszilloskop-Messungen.

Ein Schiebeschalter im Griff dient zur Bereichsumschaltung und durch die große Zangenöffnung können auch Kabel oder Stromschienen mit starkem Querschnitt gemessen werden.

■ Elektrische Daten

Messbereiche:

- 1 ... 30 A AC (90 A Spitze)
 - 1 ... 300 A AC (900 A Spitze)
 - 1 ... 2400 A AC (9000 A Spitze)
- (bis 3000 A bei Temperaturen < 35°C)

Ausgangssignal:

- 10 mV AC / A AC (0,3 V bei 30 A)
- 1 mV AC / A AC (0,3 V bei 300 A)
- 0,1 mV AC / A AC (0,3 V bei 3000 A)

Genauigkeit und Phasenverschiebung ¹⁾

■ Bereich 30 A:

Primärstrom	1,5 A	6 A	30 A
Genauigkeit in % des Ausgangssignals	2% ± 1 mV		
Phasenverschiebung	20°	10°	5°

■ Bereich 300 A:

Primärstrom	15 A	60 A	300 A
Genauigkeit in % des Ausgangssignals	2% ± 0,5 mV		
Phasenverschiebung	3°	1,5°	1°

■ Bereich 3000 A:

Primärstrom	150 A	600 A	3000 A
Genauigkeit in % des Ausgangssignals	2% ± 0,2 mV		
Phasenverschiebung	3°	1,5°	1°

Produkt Ampère x Sekunde:

90 As

Frequenzbereich:

10 Hz bis 50 kHz (mit Einschränkung des max. zul. Dauerstroms bei Frequenzen > 2 kHz)

dV / dt:

- Bereich 30 A : 0,5 mV/µs
- Bereich 300 A : 3 mV/µs
- Bereich 3000 A : 30 mV/µs

Betriebsspannung:

600 V AC

Lastimpedanz:

≥ 1 MΩ und ≤ 47 pF

Gleichtaktspannung:

600 V AC

Einfluss von benachbarten Leitern:

0,005 A/A AC

Einfluss der Leiterposition in den Zangenbacken:

1 % des Messwerts ± 0,1 A

Einfluss der Frequenz:

von 10 Hz bis 10 kHz : 1 dB in allen Bereichen

■ Allgemeine Angaben

Betriebstemperatur:

-10° ... +50°C

Lagertemperatur:

-25° ... +80°C

Temperatureinfluss:

< 0,1% pro 10°K

Max. Öffnung der Zangenbacken:

90 mm

Umschließung:

- Kabel : Ø 64 mm
- Kabelbündel : 50 x 135 mm bzw. 64 x 100 mm

Schutzklasse des Gehäuses:

IP 20 (IEC 529)

Max. Fallhöhe:

500 mm (IEC 68-2-32)

Stoßfestigkeit:

100 g (IEC 68-2-27)

Schwingungsfestigkeit:

10/55/10 Hz, 0,15 mm (IEC 68-2-26)

Brandschutz:

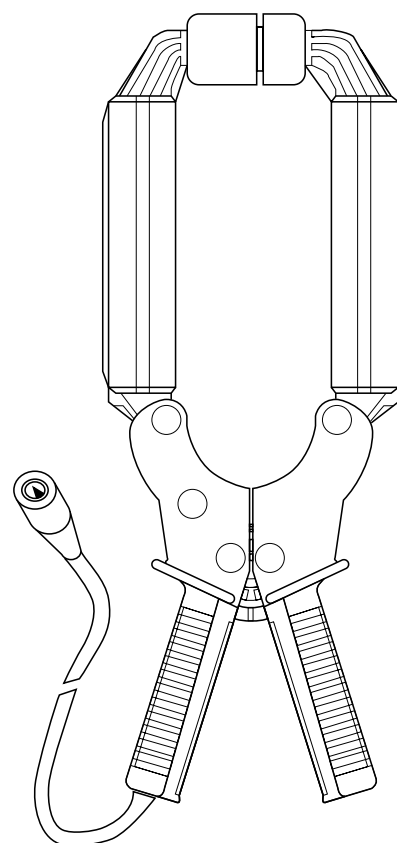
- Gehäuse : selbstverlöschend gem. UL 94 V0
- Backen : selbstverlöschend gem. UL 94 V2

Abmessungen:

120 x 315 x 48 mm

Gewicht:

1200 g



Farbe:

Gehäuse dunkelgrau, Zangenbacken rot

Anschluss:

Koaxialkabel mit 2 m Länge, isolierter BNC-Stecker (600 V RMS)

■ Sicherheit

Elektrische Sicherheit:

- Gerät ist schutzisoliert bzw. doppelt isoliert gem. IEC 1010-2-032 zwischen Primärkreis, Sekundärkreis und Gehäuseäußerem.
- 600 V, Cat. III, Verschmutzungsgrad 2
- 300 V, Cat. IV, Verschmutzungsgrad 2

E MV (CE-Kennzeichnung)

EN 50081-1 : Klasse B

EN 50082-2 :

- Elektrostatische Entladung gem. IEC 1000-4-2
- Strahlung gem. IEC 1000-4-3
- Transienten gem. IEC 1000-4-4
- Magnetfeld (50/60 Hz) gem. IEC 1000-4-8

1) Bezugsbedingungen: 23°C ± 5 K bei 20% bis 75% rel. Feuchte, 48 bis 65 Hz ohne DC-Anteil, externes Magnetfeld < 40 A/m, kein stromdurchflossener Leiter in der Nähe, mittige Lage des gemessenen Leiters.

Bestellangaben	Bestell-Nr.
AC-Zangenstromwandler für Oszilloskope, Modell D38N mit Bedienungsanleitung	P01.1200.57A