

Vertrieb: PB Messtechnik  
Matthias-Claudius-Str. 3  
D-86161 Augsburg  
Tel. 0821/565397  
Fax 0821/555941

# AC-Zangen strom wandler Serie „Y“

AC-Zangenstromwandler  
Serie „Y“

AC-Zangenstromwandler  
Modell Y1N

AC-Zangenstromwandler  
Modell Y2N

AC-Zangenstromwandler  
Modell Y3N

AC-Zangenstromwandler  
Modell Y4N

AC-Zangenstromwandler für  
Oszilloskope Modell Y7N

 CHAUVIN  
ARNOUX





## Die Serie Y

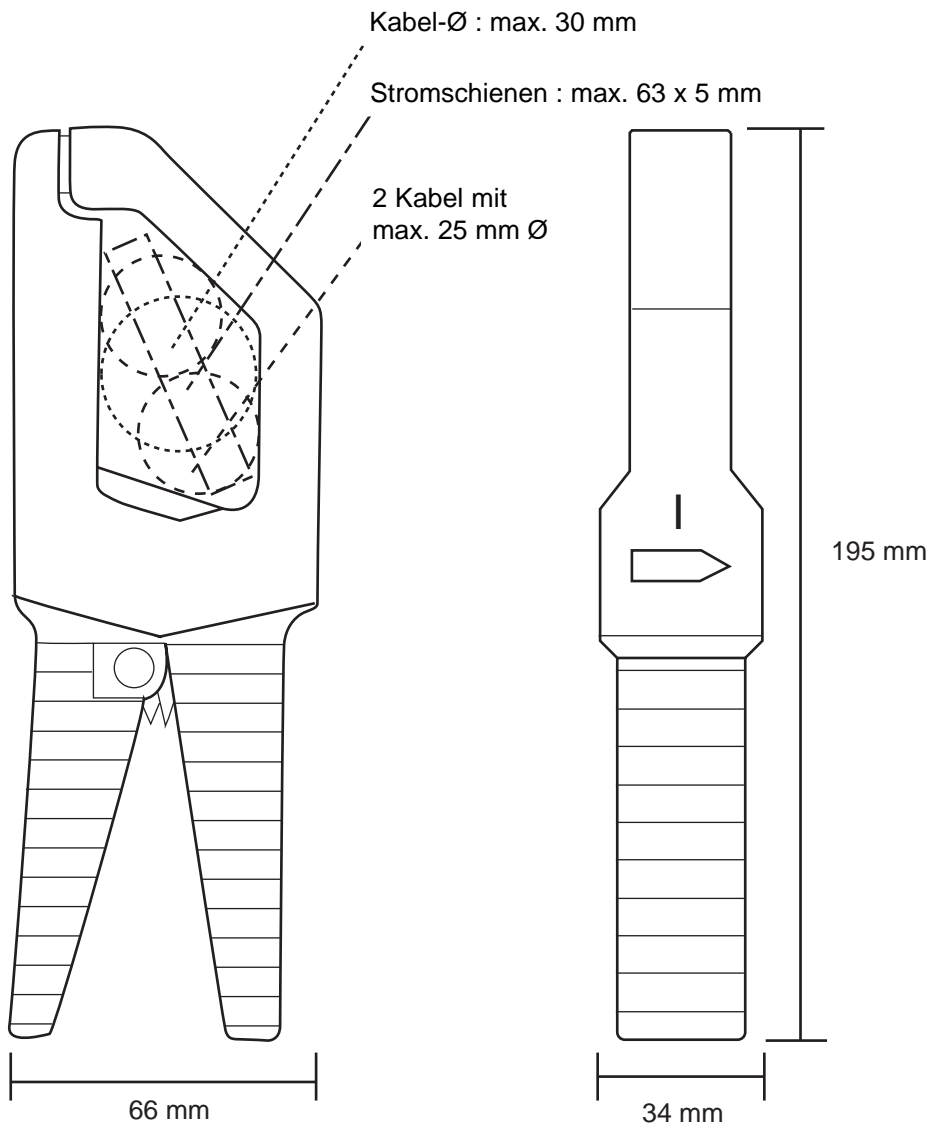
Diese Zangenserie für Stromstärken bis 600 A AC wurde besonders für einfache Handhabung entwickelt. Alle Modelle sind äußerst robust und sehr anpassungsfähig. Mit der stark gebogenen Zangenbacke lassen sich einzelne Kabel gut einhängen und auch Stromschienen umschließen.


Die Serie Y existiert in zwei Modell-Varianten: Der erste Modell-Typ ist ein herkömmlicher Zangenstromwandler mit einem Wandlerverhältnis von 100:1 bzw. 1000:1 und liefert am Ausgang ein mA-Signal,

das von allen Messgeräten mit AC-Stromeingang angezeigt werden kann.

Beim zweiten Typ steht am Ausgang eine proportionale Gleichspannung zur Verfügung (je nach Modell mit 1 oder 10 mV DC/A AC). Dieser Typ ist für alle Arten von Messgeräten mit DC-Spannungseingang geeignet.

Die Y-Serie enthält ein Sondermodell für Oszilloskop-Messungen.

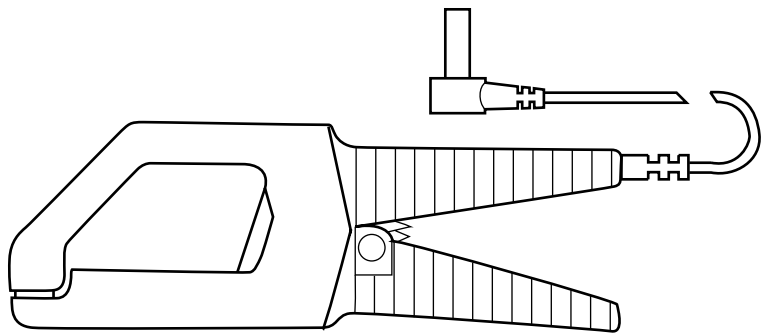


Titel: Zangenstromwandlerserie Y	
Zeichnung Nr.	Zeichner:
Hergestellt von:	

# AC-Zangenstromwandler Modell Y1N

Serie „Y“

Strom	600 A AC
Wandlerverhältnis	1000/1
Ausgang	1 mA/A



## ■ Elektrische Daten

### Messbereich:

4 A ... 600 A AC

### Wandlerverhältnis:

1000 : 1

### Ausgangssignal:

1 mA AC / A AC

### Genauigkeit<sup>1)</sup>

Primärstrom	4 A	25 A	100 A	250 A	500 A	600 A <sup>2)</sup>
Genauigkeit in % des Ausgangssignals	4,5% +0,5 mA	4,5%	3,5%	3%	3%	3%
Phasenverschiebung	keine Angabe	4°	2°	2°	2°	2°

Klasse 3 bei 1,25 VA

### Frequenzbereich:

48 Hz ... 1000 Hz

### Lastimpedanz:

5 Ω max.

### Max. zul. Überlast:

700 A während 10 Mn

### Max. Ausgangsspannung

(bei offenem Sekundärkreis):

Elektronisch begrenzt auf max. 10 V Spitze

### Betriebsspannung:

600 V RMS

### Gleichtaktspannung:

600 V RMS

### Einfluss von parallelen benachbarten Leitern:

< 30 mA/A bei 50 Hz

### Einfluss der Leiterposition in den Zangenbacken:

± 1,5 %

## ■ Allgemeine Angaben

### Betriebstemperatur:

-15° ... +50°C

### Lagertemperatur:

-40° ... +85°C

### Temperatureinfluss:

< 0,1% pro 10° K

### Meereshöhe:

- 0 bis 2.000 m im Betrieb

### Max. Öffnung der Zangenbacken:

33 mm

### Umschließung:

- Kabel : max. Ø 30 mm

- Stromschiene : max. 63 x 5 mm

### Schutzart des Gehäuses:

IP 20 (IEC 529)

### Max. Fallhöhe:

1,5 m (IEC 68-2-32)

### Stoßfestigkeit:

100 g (IEC 68-2-27)

### Schwingungsfestigkeit:

10/55/10 Hz, 0,15 mm (IEC 68-2-6)

### Brandschutz:

Selbstverlöschend gem. UL 94 V0

### Abmessungen:

66 x 195 x 34 mm

### Gewicht:

420 g

### Farbe:

Dunkelgrau

### Anschluss:

Zweiadriges Kabel mit 1,5 m Länge, verstärkter Isolierung und zwei Ø 4 mm Sicherheits-Winkelsteckern.

## ■ Sicherheit

### Elektrische Sicherheit:

Gerät ist schutzisoliert bzw. doppelt isoliert gem. IEC 1010-2-032 zwischen Primärkreis, Sekundärkreis und Gehäuseäußerem.

- 600 V, Cat. III, Verschmutzungsgrad 2

- 300 V, Cat. IV, Verschmutzungsgrad 2

### EMV (CE-Kennzeichnung):

EN 50081-1 : Klasse B

EN 50082-2 :

- Elektrostatische Entladung gem.

IEC 1000-4-2

- Strahlung gem. IEC 1000-4-3

- Transienten gem. IEC 1000-4-4

- Magnetfeld (50/60 Hz) gem.

IEC 1000-4-8

1) Bezugsbedingungen: 23°C ± 5 K bei 20% bis 75% rel. Feuchte, 48 bis 65 Hz, externes Magnetfeld < 40 A/m, kein stromdurchflossener Leiter in der Nähe, mittige Lage des gemessenen Leiters, Lastimpedanz 5 Ω.

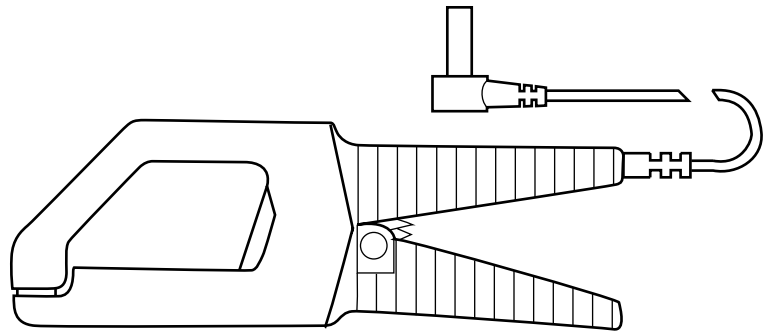
2) 600 A während maximal 10 Mn.

<b>Bestellangaben</b>	<b>Bestell-Nr.</b>
AC-Zangenstromwandler, Modell Y1N mit Bedienungsanleitung	P01.1200.01A

# AC-Zangenstromwandler Modell Y2N

Serie „Y“

Strom	600 A AC
Wandlerverhältnis	1000/1
Ausgang	1 mA/A



## ■ Elektrische Daten

### Messbereich:

4 A ... 600 A AC

### Wandlerverhältnis:

1000 : 1

### Ausgangssignal:

1 mA AC / A AC

### Genauigkeit <sup>1)</sup>

Primärstrom	4 A	25 A	100 A	250 A	500 A	600A <sup>2)</sup>
Genauigkeit in % des Ausgangssignals	3% +0,5 mA	3%	1,5%	1%	1%	1%
Phasenverschiebung	keine Angaben	3°	1,5°	1°	1°	1°

Klasse 1 bei 1,25 VA

### Frequenzbereich:

48 Hz ... 1000 Hz

### Lastimpedanz:

5 Ω max.

### Max. zul. Überlast:

700 A während 10 Mn

### Max. Ausgangsspannung (bei offenem Sekundärkreis):

Elektronisch begrenzt auf max. 10 V Spitze

### Betriebsspannung:

600 V RMS

### Gleichtaktspannung:

600 V RMS

### Einfluss von parallelen benachbarten Leitern:

< 30 mA/A bei 50 Hz

### Einfluss der Leiterposition in den Zangenbacken:

< 1 %

## ■ Allgemeine Angaben

### Betriebstemperatur:

-15° ... +50°C

### Lagertemperatur:

-40° ... +85°C

### Temperatureinfluss:

< 0,1% pro 10° K

### Meereshöhe:

- 0 bis 2.000 m im Betrieb

### Max. Öffnung der Zangenbacken:

33 mm

### Umschließung:

- Kabel : max. Ø 30 mm

- Stromschiene : max. 63 x 5 mm

### Schutzart des Gehäuses:

IP 20 (IEC 529)

### Max. Fallhöhe:

1,5 m (IEC 68-2-32)

### Stoßfestigkeit:

100 g (IEC 68-2-27)

### Schwingungsfestigkeit:

10/55/10 Hz, 0,15 mm (IEC 68-2-6)

### Brandschutz:

Selbstverlöschend gem. UL 94 V0

### Abmessungen:

66 x 195 x 34 mm

### Gewicht:

420 g

### Farbe:

Dunkelgrau

### Anschluss:

Zweiadriges Kabel mit 1,5 m Länge, verstärkter Isolierung und zwei Ø 4 mm Sicherheits-Winkelsteckern.

## ■ Sicherheit

### Elektrische Sicherheit:

Gerät ist schutzisoliert bzw. doppelt isoliert gem. IEC 1010-2-032 zwischen Primärkreis, Sekundärkreis und Gehäuseäußerem.

- 600 V, Cat. III, Verschmutzungsgrad 2
- 300 V, Cat. IV, Verschmutzungsgrad 2

### EMV (CE-Kennzeichnung):

EN 50081-1 : Klasse B

EN 50082-2 :

- Elektrostatische Entladung gem. IEC 1000-4-2
- Strahlung gem. IEC 1000-4-3
- Transienten gem. IEC 1000-4-4
- Magnetfeld (50/60 Hz) gem. IEC 1000-4-8

1) Bezugsbedingungen: 23°C ± 5 K bei 20% bis 75% rel. Feuchte, 48 bis 65 Hz, externes Magnetfeld < 40 A/m, kein stromdurchflossener Leiter in der Nähe, mittige Lage des gemessenen Leiters, Lastimpedanz 5 Ω.

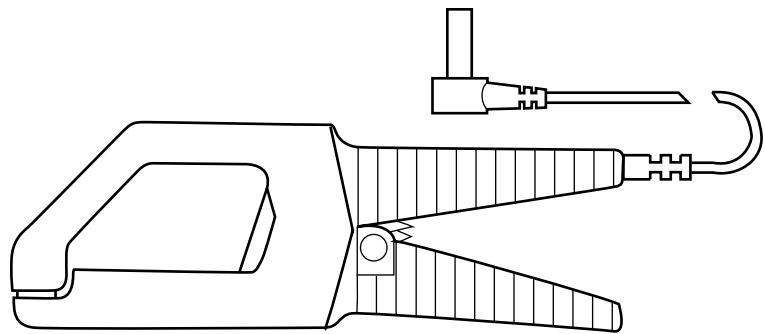
2) 600 A während maximal 10 Mn.

<b>Bestellangaben</b>	<b>Bestell-Nr.</b>
AC-Zangenstromwandler, Modell Y2N mit Bedienungsanleitung	P01.1200.28A

# AC-Zangenstromwandler Modell Y3N

Serie „Y“

<b>Strom</b>	600 A AC
<b>Wandlerverhältnis</b>	100/1
<b>Ausgang</b>	10 mA/A



## ■ Elektrische Daten

### Messbereich:

4 A ... 600 A AC

### Wandlerverhältnis:

100 : 1

### Ausgangssignal:

10 mA AC / A AC

### Genauigkeit <sup>1)</sup>

Primärstrom	4 A	25 A	100 A	250 A	500 A	600A <sup>2)</sup>
Genauigkeit in % des Ausgangssignals	5% +5 mA	5%	3%	3%	3%	3%
Phasenverschiebung	keine Angabe	6°	5°	3°	3°	3°

Klasse 3 bei 2,5 VA

### Frequenzbereich:

48 Hz ... 1000 Hz

### Lastimpedanz:

0,1 Ω max.

### Max. zul. Überlast:

700 A während 10 Mn

### Max. Ausgangsspannung

(bei offenem Sekundärkreis):

Elektronisch begrenzt auf max. 10 V Spitze

### Betriebsspannung:

600 V RMS

### Gleichtaktspannung:

30 V RMS

### Einfluss von

parallelen benachbarten Leitern:

< 30 mA/A bei 50 Hz

### Einfluss der Leiterposition

in den Zangenbacken:

± 1 %

## ■ Allgemeine Angaben

### Betriebstemperatur:

-15° ... +50°C

### Lagertemperatur:

-40° ... +85°C

### Temperatureinfluss:

< 0,1% pro 10° K

### Meereshöhe:

- 0 bis 2.000 m im Betrieb

### Max. Öffnung der Zangenbacken:

33 mm

### Umschließung:

- Kabel : max. Ø 30 mm

- Stromschiene : max. 63 x 5 mm

### Schutzklasse des Gehäuses:

IP 20 (IEC 529)

### Max. Fallhöhe:

1,5 m (IEC 68-2-32)

### Stoßfestigkeit:

100 g (IEC 68-2-27)

### Schwingungsfestigkeit:

10/55/10 Hz, 0,15 mm (IEC 68-2-6)

### Brandschutz:

Selbstverlöschend gem. UL 94 V0

### Abmessungen:

66 x 195 x 34 mm

### Gewicht:

420 g

### Farbe:

Dunkelgrau

### Anschluss:

Zweiadriges Kabel mit 1,5 m Länge,

verstärkter Isolierung und zwei Ø 4 mm

Sicherheits-Winkelsteckern.

## ■ Sicherheit

### Elektrische Sicherheit:

Gerät ist schutzisoliert bzw. doppelt isoliert

gem. IEC 1010-2-032 zwischen Primärkreis,

Sekundärkreis und Gehäuseäußerem.

- 600 V, Cat. III, Verschmutzungsgrad 2

- 300 V, Cat. IV, Verschmutzungsgrad 2

### EMV (CE-Kennzeichnung):

EN 50081-1 : Klasse B

EN 50082-2 :

- Elektrostatische Entladung gem.

IEC 1000-4-2

- Strahlung gem. IEC 1000-4-3

- Transienten gem. IEC 1000-4-4

- Magnetfeld (50/60 Hz) gem.

IEC 1000-4-8

1) Bezugsbedingungen: 23°C ± 5 K bei 20% bis 75% rel. Feuchte, 48 bis 65 Hz, externes Magnetfeld < 40 A/m, kein stromdurchflossener Leiter in der Nähe, mittige Lage des gemessenen Leiters, Lastimpedanz 0,1 Ω.

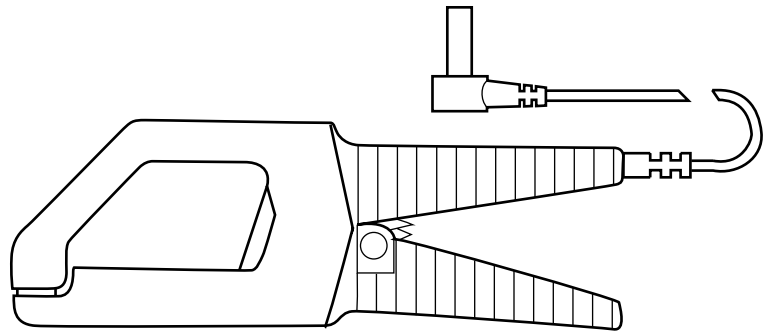
2) 600 A während maximal 10 Mn.

Bestellangaben	Bestell-Nr.
AC-Zangenstromwandler, Modell Y3N mit Bedienungsanleitung	P01.1200.29A

# AC-Zangenstromwandler Modell Y4N

Serie „Y“

<b>Strom</b>	600 A AC
<b>Ausgang</b>	1 mV DC/A AC



## ■ Elektrische Daten

### Messbereich:

4 A ... 600 A AC

### Ausgangssignal:

1 mV DC / A AC

### Genauigkeit <sup>1)</sup>

Primärstrom	2 A	25 A	100 A	250 A	500 A	600 A <sup>2)</sup>
Genauigkeit in % des Ausgangssignals	5% +0,5 mV DC	5%	2%	1%	1%	2%

### Frequenzbereich:

48 Hz ... 1000 Hz (plus 2% Fehler außerhalb der Bezugsbedingungen)

### Lastimpedanz:

> 100 kΩ

### Max. zul. Überlast:

700 A während 10 Mn

### Betriebsspannung:

600 V RMS

### Gleichtaktspannung:

600 V RMS

### Einfluss von parallelen benachbarten Leitern:

< 30 mA/A bei 50 Hz

### Einfluss der Leiterposition in den Zangenbacken:

± 1 %

## ■ Allgemeine Angaben

### Betriebstemperatur:

-15° ... +50°C

### Lagertemperatur:

-40° ... +85°C

### Temperatureinfluss:

< 0,1% pro 10° K

### Meereshöhe:

- 0 bis 2.000 m im Betrieb

### Max. Öffnung der Zangenbacken:

33 mm

### Umschließung:

- Kabel : max. Ø 30 mm

- Stromschiene : max. 63 x 5 mm

### Schutzklasse des Gehäuses:

IP 20 (IEC 529)

### Max. Fallhöhe:

1,5 m (IEC 68-2-32)

### Stoßfestigkeit:

100 g (IEC 68-2-27)

### Schwingungsfestigkeit:

10/55/10 Hz, 0,15 mm (IEC 68-2-6)

### Brandschutz:

Selbstverlöschend gem. UL 94 V0

### Abmessungen:

66 x 195 x 34 mm

### Gewicht:

420 g

### Farbe:

Dunkelgrau

### Anschluss:

Zweiadriges Kabel mit 1,5 m Länge, verstärkter Isolierung und zwei Ø 4 mm Sicherheits-Winkelsteckern.

## ■ Sicherheit

### Elektrische Sicherheit:

Gerät ist schutzisoliert bzw. doppelt isoliert gem. IEC 1010-2-032 zwischen Primärkreis, Sekundärkreis und Gehäuseäußerem.

- 600 V, Cat. III, Verschmutzungsgrad 2
- 300 V, Cat. IV, Verschmutzungsgrad 2

### EMV (CE-Kennzeichnung):

EN 50081-1 : Klasse B

EN 50082-2 :

- Elektrostatische Entladung gem. IEC 1000-4-2
- Strahlung gem. IEC 1000-4-3
- Transienten gem. IEC 1000-4-4
- Magnetfeld (50/60 Hz) gem. IEC 1000-4-8

1) Bezugsbedingungen: 23°C ± 5 K bei 20% bis 75% rel. Feuchte, 48 bis 65 Hz, externes Magnetfeld < 40 A/m, kein stromdurchflossener Leiter in der Nähe, mittige Lage des gemessenen Leiters, Lastimpedanz 10 MW.

2) 600 A während maximal 10 Mn.

Bestellangaben	Bestell-Nr.
AC-Zangenstromwandler, Modell Y4N mit Bedienungsanleitung	P01.1200.05A

# AC-Zangenstromwandler für Oszilloskope Modell Y7N

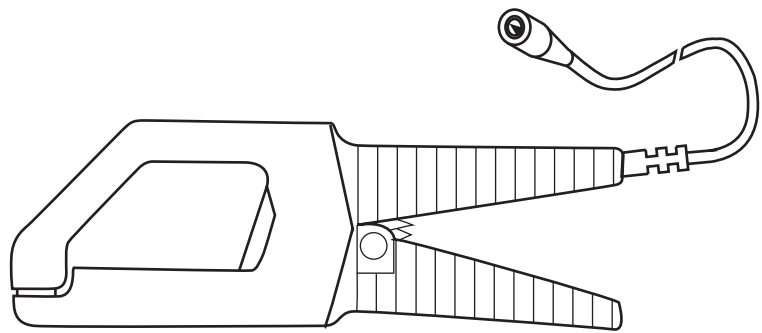
Serie „Y“

<b>Strom</b>	1200 A Spitze
<b>Ausgang</b>	1 mV/A

Diese Messzange für Dauerströme bis 500 A AC dient zur bequemen Strommessung und Anzeige von Stromkurven auf dem Oszilloskop-Bildschirm.

Durch das Anschlusskabel mit BNC-Stecker lässt sich die Messzange problemlos an jedes Oszilloskop anschließen.

Das Ausgangssignal ist ein zum AC-Strom proportionales mV-Signal im Zahlenverhältnis 1000 : 1.



## ■ Elektrische Daten

### Messbereiche:

1 A ... 500 A AC (1200 A Spitze)

### Ausgangssignal:

1 mV AC / A AC (500 mV bei 500 A)

### Genauigkeit und Phasenverschiebung <sup>1)</sup>

Primärstrom	1...20 A	20...100 A	100...500 A
Genauigkeit in % des Ausgangssignals	≤ 5% +0,3 mV	≤ 5%	≤ 2%
Phasenverschiebung	keine Angabe	≤ 3°	≤ 1°

### Frequenzbereich:

5 Hz ... 10 kHz (-3 dB)

### dV / dt max:

0,24 mV / μs (typisch)

### Max. zul. Ströme:

500 A dauernd bei Frequenzen ≤ 2 kHz (Mit Einschränkung proportional zum Frequenzbetrag über 2 kHz).

### Lastimpedanz:

≥ 1 MΩ und ≤ 47 pF

### Ausgangs impedanz:

≤ 100 Ω und ≤ 4,7 nF

### Produkt Ampère x Sekunde:

15 As

### Anstiegs-/Abfallzeit:

Anstiegszeit bei 5 A : 18 μs

Abfallzeit bei 5 A : 23 μs

### Betriebsspannung:

600 V RMS

### Einfluss von benachbarten Leitern:

≤ 5 μV / A AC bei 50 Hz

## ■ Allgemeine Angaben

### Betriebstemperatur:

-30° ... +50°C

### Lagertemperatur:

-50° ... +80°C

### Temperatureinfluss:

≤ 0,15% des Ausgangssignals pro 10 K

### Rel. Feuchte im Betrieb:

0% bis 85% mit linearer Abnahme bei Temperaturen über 35°C

### Meereshöhe:

- 0 bis 2.000 m im Betrieb

### Umschließung:

- Kabel : max. Ø 30 mm

- Stromschiene : max. 63 x 5 mm

### Schutzart des Gehäuses:

IP 20 (IEC 529)

### Max. Fallhöhe:

1,5 m (IEC 68-2-32)

### Stoßfestigkeit:

100 g (IEC 68-2-27)

### Schwingungsfestigkeit:

10/55/10 Hz, 0,15 mm (IEC 68-2-6)

### Brandschutz:

Selbstverlöschend gem. UL 94 V0

### Abmessungen:

66 x 195 x 34 mm

### Gewicht:

420 g

### Farbe:

Dunkelgrau

### Anschluss:

Koaxialkabel mit 2 m Länge, isolierter BNC-Stecker

## ■ Sicherheit

### Elektrische Sicherheit:

Gerät ist schutzisoliert bzw. doppelt isoliert gem. IEC 1010-1 und IEC 1010-2-032 zwischen Primärkreis, Sekundärkreis und Griffbereich mit Griffschutz.

- 600 V, Cat. III, Verschmutzungsgrad 2

- 300 V, Cat. IV, Verschmutzungsgrad 2

### EMV:

EN 50081-1 : Klasse B

EN 50082-2 :

- Elektrostatische Entladung gem.

IEC 1000-4-2

- Strahlung gem. IEC 1000-4-3

- Transienten gem. IEC 1000-4-4

- Magnetfeld (50/60 Hz) gem.

IEC 1000-4-8

<sup>1)</sup> Bezugsbedingungen: 23°C ± 5 K bei 0% bis 85% rel. Feuchte, sinusförmiger Strom mit 45 bis 65 Hz ohne DC-Anteil, externes Magnetfeld < 40 A/m, kein externes Wechsel-Magnetfeld, mittige Lage des gemessenen Leiters

Bestellangaben	Bestell-Nr.
AC-Zangenstromwandler für Oszilloskope, Modell Y7N mit Bedienungsanleitung	P01.1200.75